

Einstiegshilfe für Haltestangen mit $\varnothing 42,40$ mm

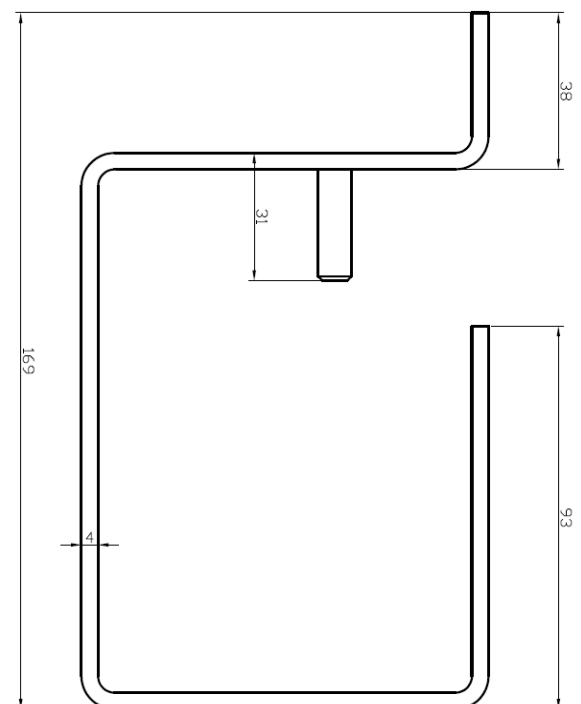
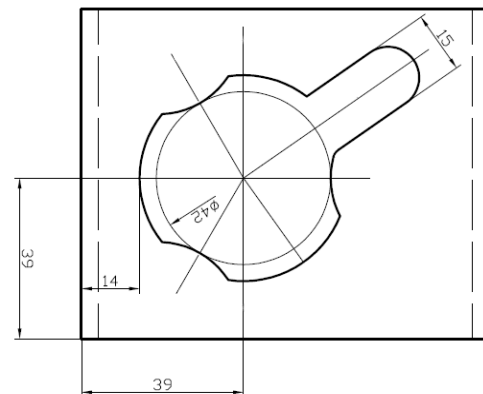
Einsteckhülse für Einstiegshilfe aus Edelstahl 1.4571 gebeizt und passiviert für Haltestangen mit 42,40 mm Durchmesser.

Zum anschrauben an die Schachtwand

Artikel-Nr.: 1.703.014 (Wandabstand 30 mm)

Artikel-Nr.: 1.711.014 (Wandabstand 110 mm)

Alle Einstiegshilfen sind nach den „Grundsätzen für die Prüfung und Zertifizierung“ von Haltevorrichtungen für Schächte GS-BE-22 geprüft.



Die Abbildung zeigt eine Hülse mit 30 mm Wandabstand, (alle weiteren Zeichnungen dieser Serie, finden Sie auf unserer Homepage www.weischer-gmbh.de)